



# SZABO SCANDIC

Part of Europa Biosite

## Produktinformation



Forschungsprodukte & Biochemikalien



Zellkultur & Verbrauchsmaterial



Diagnostik & molekulare Diagnostik



Laborgeräte & Service

Weitere Information auf den folgenden Seiten!  
See the following pages for more information!



### Lieferung & Zahlungsart

siehe unsere [Liefer- und Versandbedingungen](#)

### Zuschläge

- Mindermengenzuschlag
- Trockeneiszuschlag
- Gefahrgutzuschlag
- Expressversand

### SZABO-SCANDIC HandelsgmbH

Quellenstraße 110, A-1100 Wien

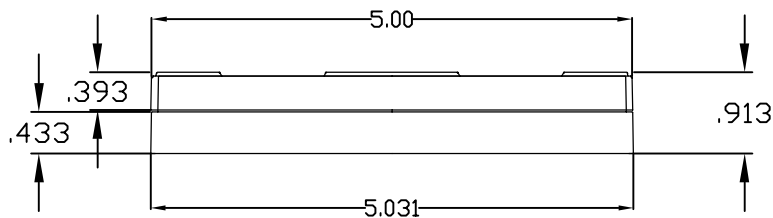
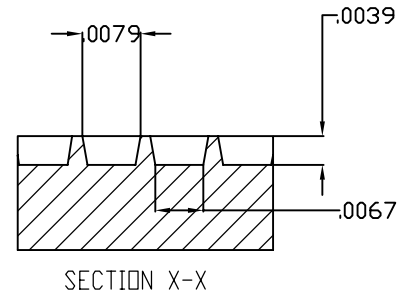
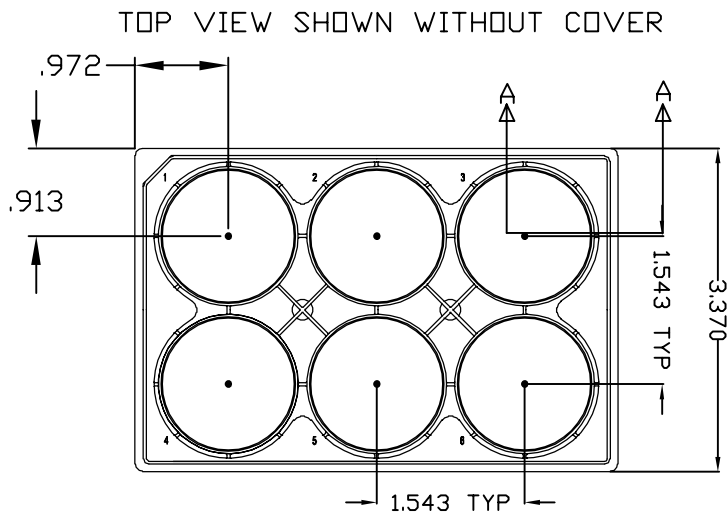
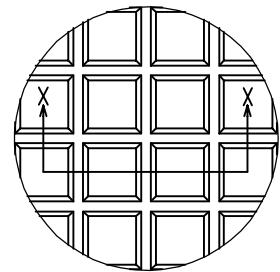
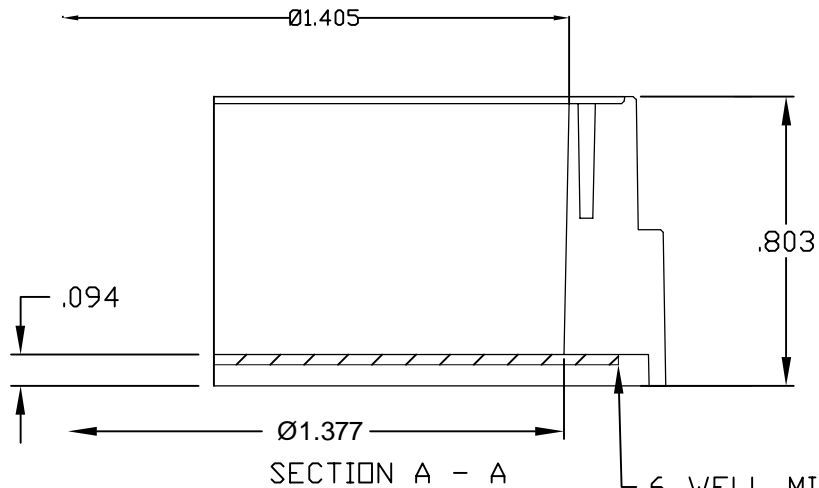
T. +43(0)1 489 3961-0

F. +43(0)1 489 3961-7

[mail@szabo-scandic.com](mailto:mail@szabo-scandic.com)

[www.szabo-scandic.com](http://www.szabo-scandic.com)

[linkedin.com/company/szaboscandic](https://www.linkedin.com/company/szaboscandic) 



ALL DIMENSIONS ARE NOMINAL  
DIMENSIONS IN INCHES UNLESS OTHERWISE NOTED

ITEM: 4444 PLATE, 6 WELL, 200/100 SQUARE MICROCAVITY WITH LID

ENAMEL COLOR: NOT APPLICABLE

MATERIAL: COVER AND MICROCAVITY INSERT (CLEAR PS) PLATE FRAME (BLACK PS)

SCALE: NTS

DATE: 8 JAN 2020

CORNING INCORPORATED  
LIFE SCIENCES DIVISION  
BIG FLATS, NY

**CORNING**