



SZABO SCANDIC

Part of Europa Biosite

Produktinformation



Forschungsprodukte & Biochemikalien



Zellkultur & Verbrauchsmaterial



Diagnostik & molekulare Diagnostik



Laborgeräte & Service

Weitere Information auf den folgenden Seiten!
See the following pages for more information!



Lieferung & Zahlungsart

siehe unsere [Liefer- und Versandbedingungen](#)

Zuschläge

- Mindermengenzuschlag
- Trockeneiszuschlag
- Gefahrgutzuschlag
- Expressversand

SZABO-SCANDIC HandelsgmbH

Quellenstraße 110, A-1100 Wien

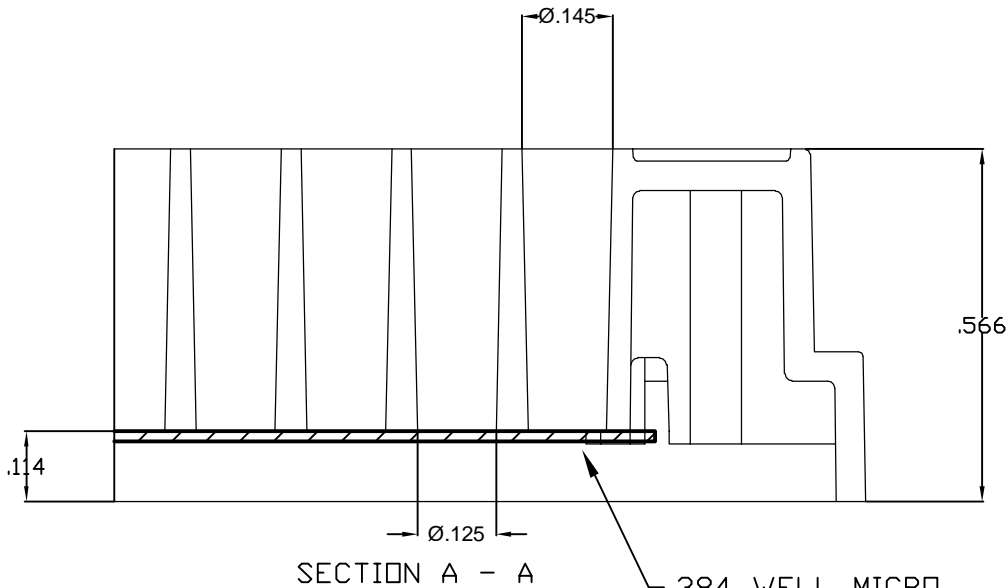
T. +43(0)1 489 3961-0

F. +43(0)1 489 3961-7

mail@szabo-scandic.com

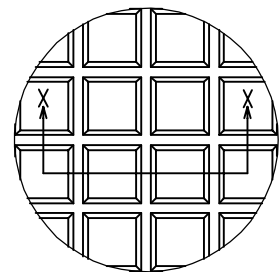
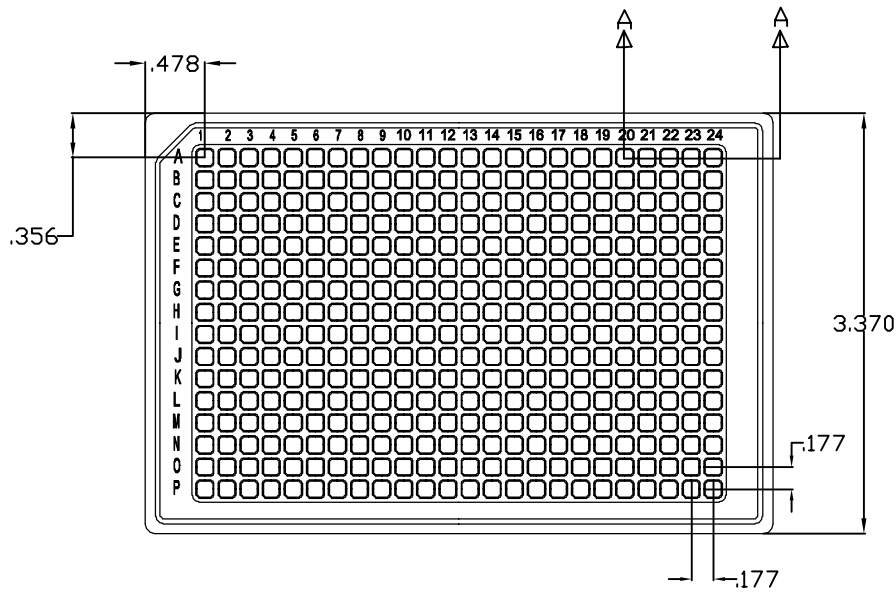
www.szabo-scandic.com

[linkedin.com/company/szaboscandic](https://www.linkedin.com/company/szaboscandic) 

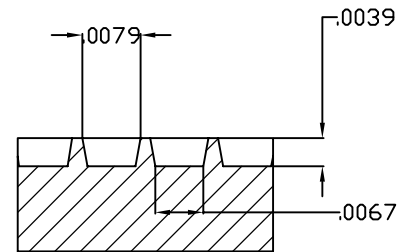


SECTION A - A

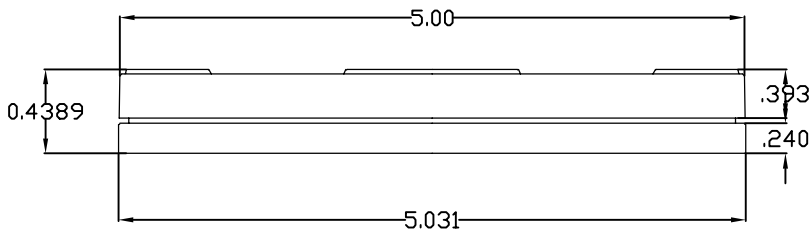
384 WELL MICRO
CAVITY INSERT
.0158 THICK



MICROCAVITY DETAIL



SECTION X-X



ALL DIMENSIONS ARE NOMINAL
DIMENSIONS IN INCHES UNLESS OTHERWISE NOTED

CORNING INCORPORATED
LIFE SCIENCES DIVISION
BIG FLATS, NY

ITEM: 4447 PLATE, 384 WELL, 200/100 SQUARE MICROCAVITY WITH LID

ENAMEL COLOR: NOT APPLICABLE

MATERIAL: COVER AND MICROCAVITY INSERT (CLEAR PS) PLATE FRAME (BLACK PS)

SCALE: NTS

DATE: 8 JAN 2020

CORNING