



SZABO SCANDIC

Part of Europa Biosite

Produktinformation



Forschungsprodukte & Biochemikalien



Zellkultur & Verbrauchsmaterial



Diagnostik & molekulare Diagnostik



Laborgeräte & Service

Weitere Information auf den folgenden Seiten!
See the following pages for more information!



Lieferung & Zahlungsart

siehe unsere [Liefer- und Versandbedingungen](#)

Zuschläge

- Mindermengenzuschlag
- Trockeneiszuschlag
- Gefahrgutzuschlag
- Expressversand

SZABO-SCANDIC HandelsgmbH

Quellenstraße 110, A-1100 Wien

T. +43(0)1 489 3961-0

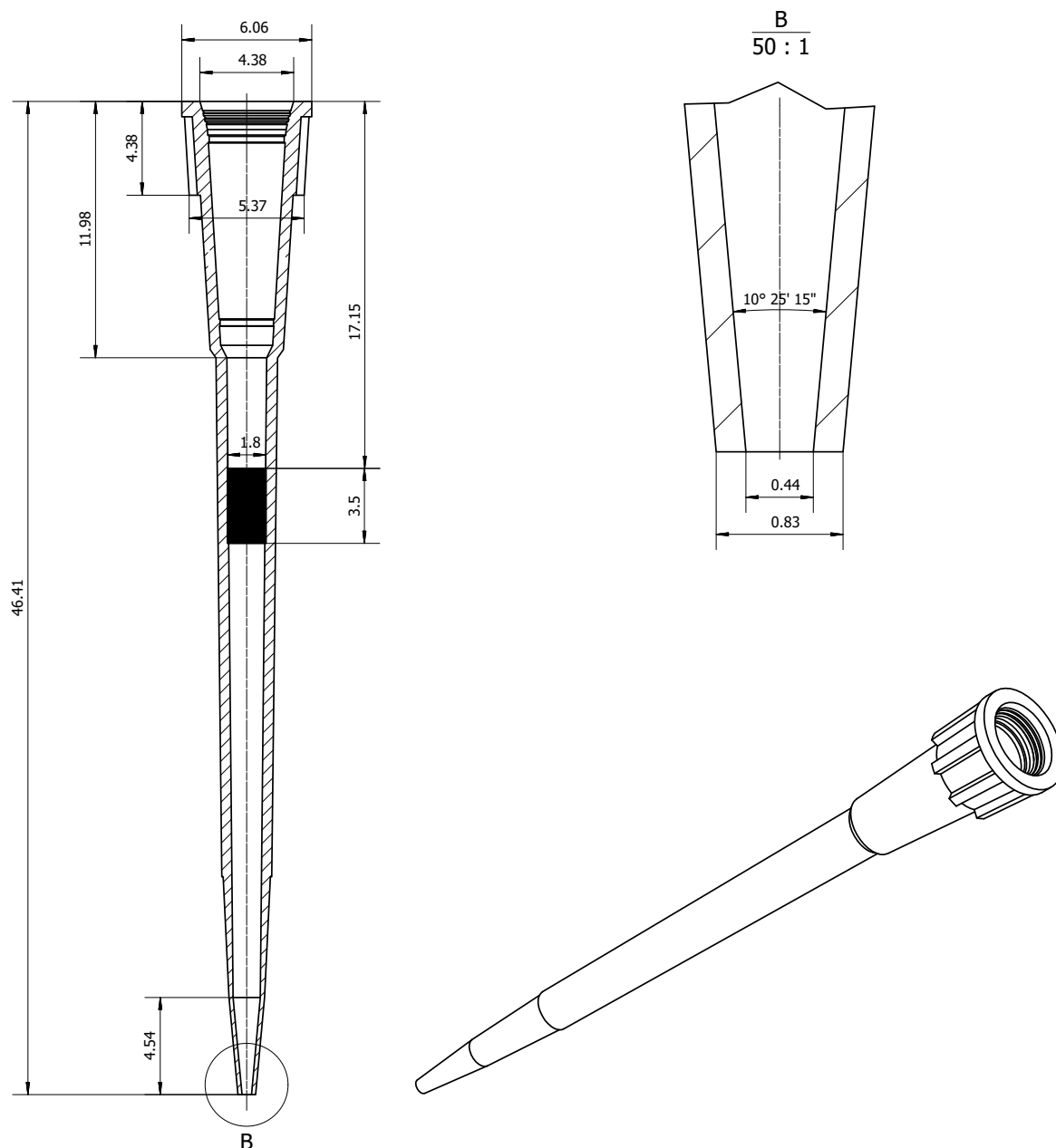
F. +43(0)1 489 3961-7

mail@szabo-scandic.com

www.szabo-scandic.com

[linkedin.com/company/szaboscandic](https://www.linkedin.com/company/szaboscandic) 

T400 10μL加长滤芯尺寸示意图



CELLPRO China
 Tel : 400 800 6815
 Email : sales@cellprobio.com
 Website : www.cellprobio.com
 Add : Building 1, No.18, Dongchang Road, SIP, Suzhou, Jiangsu, CHINA 215127

CELLPRO Overseas
 Tel : +86-512-8066 7650
 Email : info@cellprobio.net
 Website : www.cellprobio.net
 Add : Building 1, No.18, Dongchang Road, SIP, Suzhou, Jiangsu, CHINA 215127